

High quality, Quick delivery

为您提供长寿命，高纯度，高密度的铅合金

采用独特的复合技术，不仅是碳钢，钛也可以复合

铅锡合金阳极板

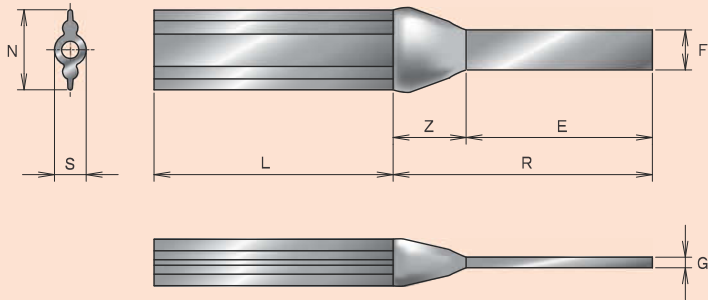
独自工艺，高纯度铅合金阳极板

镀铬，阳极氧化电镀加工，酸电解等方面使用

Standard / Variation

断面形状，挂钩形状可以按照您的要求设计，制作。长尺寸，特殊形状等要求也可以满足。
按照您的要求制造好每一个产品，短期交货是我们的目标。

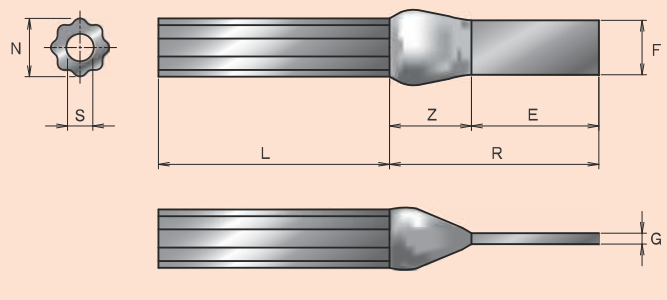
■ 菊花型 SK (铅锡合金 菊花型)



规格	N	S	Z	R	E	F	G	L
SK 40	40	18	40	190	150	25	3	标准尺寸或指定尺寸
SK 50	50	24	50	200	150	30	3	
SK 60	60	29	60	210	150	30	4	
SK 70	70	30	70	250	180	40	4	
SK 100	100	29	100	270	180	50	5	

※L 尺寸标准本体长度：500 毫米（最大 5 米左右）。
※F·G 尺寸（供电部铜板）：超过标准本体长度的话，按照电流值变更。

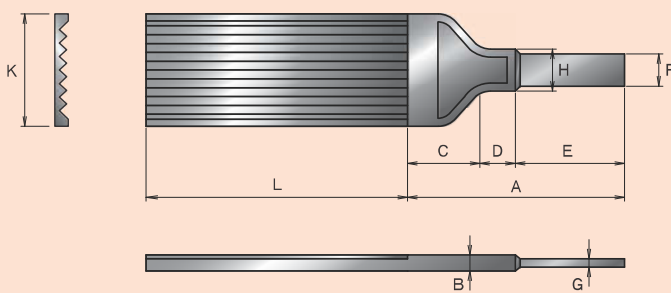
■ 星型 SH (铅锡合金 星型)



规格	N	S	Z	R	E	F	G	L
SH 32	32	14	35	185	150	25	3	标准尺寸或指定尺寸
SH 35	35	14	35	185	150	25	3	
SH 38	38	18	40	190	150	30	3	
SH 42	42	22	45	195	150	30	4	

※L 尺寸标准本体长度：500 毫米（最大 5 米左右）。
※F·G 尺寸（供电部铜板）：超过标准本体长度的话，按照电流值变更。

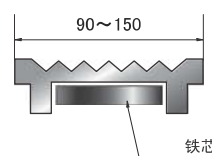
■ 波浪型 SN (铅锡合金 平板·单面波浪型)



规格	A	B	C	D	E	F	G	H	K	L
SN 50	240	11	60	30	150	15	3	22	50	标准尺寸或指定尺寸
SN 70	242	11	60	32	150	20	3	26	70	
SN 90	240	11	60	30	150	25	4	32	90	
SN 125	280	15	100	180	40	5	50	125		
SN 150	280	15	100	180	60	6	70	150		

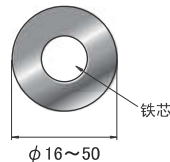
※L 尺寸标准本体长度：500 毫米（最大 5 米左右）。
※F·G 尺寸（供电部铜板）：超过标准本体长度的话，按照电流值变更。

【其它类型】



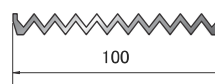
波浪型 内嵌平钢

通过使用平钢防止铅变形。
适合于长度较长的产品。
(我们公司拥有超过 7 米的实际业绩。)



圆型

圆型断面图



阳极氧化电镀加工阴极

一般使用铅 100% 的。

北京斯必福特殊金属製品有限公司

<http://www.spf.co.jp/cn/>



E-mail



infocn@spf.co.jp

日本本公司 电话 (81) 52-871-4121 传真 (81) 52-872-1397
北京现地法人 电话 (86) 10-5157-0322 传真 (86) 10-5157-0321
上海代表处 电话 (86) 21-6279-2175 传真 (86) 21-6279-2176
台北分公司 电话 (886) 2-2666-5920 传真 (886) 2-2666-5928